



un marchio di



Be safe with Li.Bo. Always.

www.libo.it/safety

SCHEMA TECNICA

COD. ART. 9.02132

ESTINTORE 2 Kg Polvere



- INVOLUCRO
In lega di acciaio ad alta resistenza, profondo stampaggio, verniciatura esterna a polvere epossipoliestere, colore Rosso Ral 3000.
- AGENTE ESTINGUENTE
Polvere ABC - MAP 40 %
- PROPELENTE
Aria deumidificata o N₂.
- VALVOLA
M. 30x1.5, corpo in ottone, leva con verniciatura rossa Ral 3000.
- UTILIZZO
Fuochi di classe A B C (materiali solidi, liquidi infiammabili, gas infiammabili).
- SUPPORTO
In filo di ferro in dotazione standard.

Nota: immagine a scopo illustrativo, il prodotto acquistato potrebbe differire dalla foto

Estintore a polvere da 2 Kg , temperatura di utilizzo da -20°C a +60°C, costruito in accordo alla norma **UNI EN 3-7 (D.M. 7.1.2005)**, approvato Marine Equipment Directive **MED 2014/90/UE**, certificato secondo la direttiva per attrezzature a pressione **PED 2014/68/UE**.

Tutti gli estintori sono certificati volontariamente con un controllo Qualità di Prodotto garantita da Bureau Veritas Italia. Utilizzabile su apparecchiature elettriche sotto tensione fino a 1'000 V, alla distanza di 1 mt.

ESTINTORE APPROVATO/CERTIFICATO:



D.M. 7 Gennaio 2005



CLASSI DI
FUOCO :



13



89



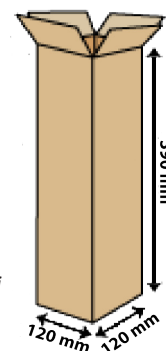
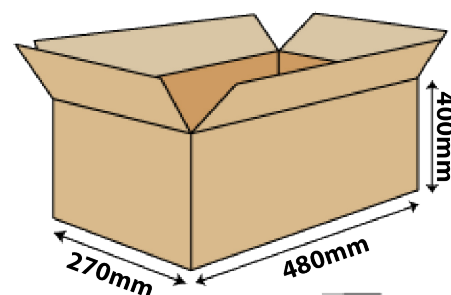
ESTINTORE 2 Kg Polvere

SPECIFICHE TECNICHE

CLASSE DI FUOCO	13 A 89 B C
ESTINGUENTE	EPB 0351 (QFIRE-40) Polvere ABC - MAP 40 %
PROPELENTE	Aria deumidificata o N ₂ ,15 Bar a 20°C
TEMPERATURA DI ESERCIZIO	-20°C / +60°C
CARICA NOMINALE	2 Kg
PESO TOTALE	~ 3,7 Kg
DIMENSIONI	Altezza(base-valvola) 380 mm Diametro 110 mm
TEMPO DI SCARICA	13,5 sec.
COPPIA DI SERRAGGIO VALVOLA	Minimo 45 Nm, Massimo 68 Nm
PRESSIONE DI COLLAUDO SERBATOIO	PT 27 bar
VOLUME SERBATOIO	2,5 L.
VALVOLA DI SICUREZZA	Intervento tra 20 e 26 bar
MATERIALE SERBATOIO	Lega di acciaio
TRATTAMENTO ESTERNO/INTERNO	Sabbiatura e verniciatura a polvere epossipoliestere Rosso Ral 3000

IMBALLO

STANDARD : confezione minima nr. 8 pezzi
Massimo 256 pezzi per pallet
(32 scatole da 8 pz. ciascuna)
Dimensioni pallet 100x120 cm

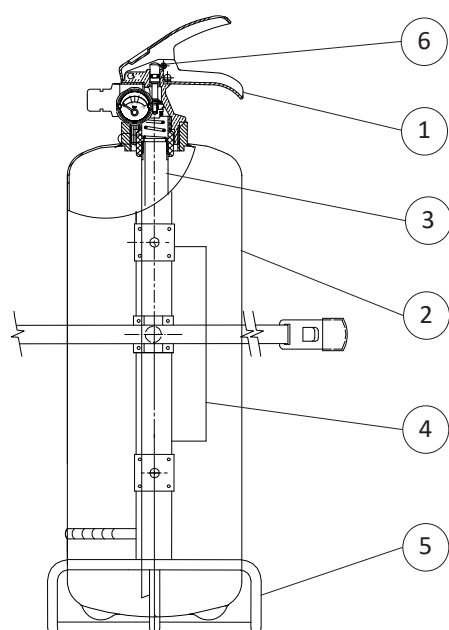


IMBALLO SINGOLO
A RICHIESTA
- massimo 192 pezzi
su pallet 100x120 cm

Nota: misure e quantità degli imballi sono indicative e possono subire variazioni

MANUTENZIONE E INSTALLAZIONE

Per installazioni out door o navali si raccomanda di proteggere l'estintore con cover o cassette. Manutenzionare l'estintore in accordo alla norma vigente nel paese di utilizzo.



LISTA RICAMBI

NUMERO	DESCRIZIONE
1	Valvola M. 30x1.5
2	Involucro
3	Pescante in PVC
4	Etichetta
5	Supporto in filo di ferro
6	Spina di sicurezza
	Valvola di sicurezza
	Sigillo per spina di sicurezza

